




# Husqvarna®

## Husqvarna Attachments

  
Snow blade 536 90 02-01  
ARSB5125v1

EN	2-2
BG	2-2
CS	2-3
DA	3-3
DE	3-4
EL	4-4
ES	4-5
ET	5-5
FI	5-6
FR	6-6
HR	6-7
HU	7-7
IT	7-8
LT	8-8
LV	8-9
NL	9-9
NO	9-10
PL	10-10
PT	10-11
RO	11-11
RU	11-12
SK	12-12
SL	12-13
SR	13-13
SV	13-14
TR	14-14
UK	14-15
JA	15-15

---

## Snow blade: 536 90 02-01

---

### Symbols on the product



This product is in accordance with applicable EC directives.



This product conforms to applicable UK regulations.

### Husqvarna Service Information



#### Husqvarna Service Information

Model: [REDACTED]

Product number: [REDACTED]

1. Husqvarna model name
2. Husqvarna product number code (PNC)

### Safety instructions



**WARNING:** Read the warning instructions that follow before you use the attachment.

- Do not touch the attachment when the product is on.
- Before you do maintenance on the attachment, make sure that the parking brake is engaged and that the product is set to OFF. Refer to the Operator's manual for the product.

---

## Snow blade: 536 90 02-01

---

### Символи върху продукта



Този продукт отговаря на изискванията на приложимите директиви на ЕО.



Този продукт съответства на приложимите регламенти на Обединеното кралство.

### Информация за сервизно обслужване на Husqvarna



#### Husqvarna Service Information

Model: [REDACTED]

Product number: [REDACTED]

1. Име на модела Husqvarna
2. Код на номера на продукта (PNC) Husqvarna

### Инструкции за безопасност



**ПРЕДУПРЕЖДЕНИЕ:** Прочетете следващите предупредителни инструкции, преди да използвате приставката.

- Не докосвайте приставката, когато продуктът е включен.
- Преди да извършите техническо обслужване на приставката, се уверете, че спирачката за паркиране е включена и че продуктът е настроен на ИЗКЛ. Направете справка с ръководството за оператора за продуктa.

---

## Snow blade: 536 90 02-01

---

### Symboly na výrobku

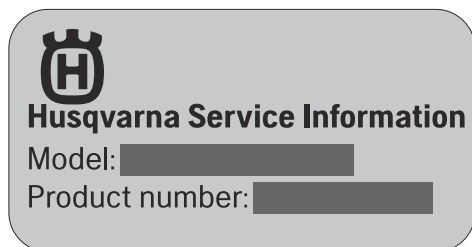


Tento výrobek vyhovuje příslušným směrnícím ES.



Tento výrobek vyhovuje platným předpisům Spojeného království.

### Servisní informace Husqvarna



1. Název modelu Husqvarna
2. Objednáací číslo výrobku Husqvarna (PNC)

### Bezpečnostní pokyny



**VÝSTRAHA:** Před použitím nástavce si přečtěte následující varování.

- Když je výrobek zapnutý, nedotýkejte se nástavce.
- Před prováděním údržby na nástavci se ujistěte, že je aktivována parkovací brzda a že je výrobek vypnutý. Viz návod k používání výrobku.

---

## Snow blade: 536 90 02-01

---

### Symboler på produktet

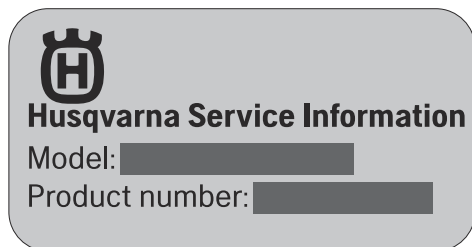


Dette produkt er i overensstemmelse med gældende EF-direktiver.



Dette produkt er i overensstemmelse med gældende UK-bestemmelser.

### Husqvarna Serviceinformation



1. Husqvarna-modelnavn
2. Husqvarna-produktnummerkode (PNC)

### Sikkerhedsinstruktioner



**ADVARSEL:** Læs nedenstående advarselsinstruktioner, inden du bruger udstyret.

- Berør ikke udstyret, mens produktet er tændt.
- Før du udfører vedligeholdelse på udstyret, skal du sørge for, at parkeringsbremsen er aktiveret, og at produktet er indstillet til OFF. Se brugervejledningen til produktet.

## Snow blade: 536 90 02-01

### Symbole auf dem Gerät



Dieses Gerät stimmt mit den geltenden EG-Richtlinien überein.



Dieses Gerät entspricht den geltenden UK-Richtlinien.

### Husqvarna Service Informationen



#### Husqvarna Service Information

Model: [REDACTED]

Product number: [REDACTED]

1. Husqvarna Modellname
2. Husqvarna Gerätenummerncode (PNC)

### Sicherheitshinweise



**WARNUNG:** Lesen Sie die folgenden Warnhinweise, bevor Sie das Anbaugerät benutzen.

- Berühren Sie das Anbaugerät nicht, während das Gerät in Betrieb ist.
- Stellen Sie vor Wartungsarbeiten am Anbaugerät sicher, dass die Feststellbremse angezogen und das Gerät ausgeschaltet ist. Lesen Sie die Bedienungsanleitung für das Gerät.

## Snow blade: 536 90 02-01

### Σύμβολα στο προϊόν



Αυτό το προϊόν συμμορφώνεται με τις ισχύουσες οδηγίες ΕΚ.



Αυτό το προϊόν συμμορφώνεται με τις ισχύουσες οδηγίες του Η.Β.

### Πληροφορίες για το σέρβις της Husqvarna



#### Husqvarna Service Information

Model: [REDACTED]

Product number: [REDACTED]

1. Όνομα μοντέλου Husqvarna
2. Κωδικός προϊόντος Husqvarna (PNC)

### Οδηγίες ασφαλείας



**ΠΡΟΕΙΔΟΠΟΙΗΣΗ:** Προτού χρησιμοποιήσετε το προϊόν, διαβάστε τις παρακάτω προειδοποιητικές οδηγίες.

- Μην αγγίζετε το εξάρτημα όταν το προϊόν βρίσκεται σε λειτουργία.
- Προτού εκτελέσετε εργασίες συντήρησης στο εξάρτημα, βεβαιωθείτε ότι το φρένο στάθμευσης είναι ενεργοποιημένο και ότι το προϊόν είναι απενεργοποιημένο. Ανατρέξτε στο εγχειρίδιο χρήσης του προϊόντος.

---

## Snow blade: 536 90 02-01

---

### Símbolos que aparecen en el producto



Este producto cumple con las directivas CE vigentes.



Este producto cumple con las directivas del Reino Unido vigentes.

### Información de servicio de Husqvarna



#### Husqvarna Service Information

Model: [REDACTED]

Product number: [REDACTED]

1. Husqvarna Nombre del modelo
2. Husqvarna Código de número de producto (PNC)

### Instrucciones de seguridad



**ADVERTENCIA:** Lea las siguientes instrucciones de advertencia antes de utilizar el accesorio.

- No toque el accesorio cuando el producto esté encendido.
- Antes de realizar tareas de mantenimiento en el accesorio, asegúrese de que el freno de estacionamiento esté accionado y de que el producto esté apagado. Consulte el manual de usuario del producto.

---

## Snow blade: 536 90 02-01

---

### Sümbolid tootel



See toode vastab kehtivatele EÜ direktiividele.



See toode vastab kehtivatele UK direktiividele.

### Husqvarna Service'i teave



#### Husqvarna Service Information

Model: [REDACTED]

Product number: [REDACTED]

1. Husqvarna mudeli nimetus
2. Husqvarna tootenumbri kood (PNC)

### Ohutusjuhised



**HOIATUS:** Enne lisaseadme kasutamist lugege läbi järgmised hoiatusjuhised.

- Ärge puudutage lisaseadet, kui toode töötab.
- Enne lisaseadme hooldamist veenduge, et seisupidur on sisse lülitatud ja toode on asendis OFF (väljas). Vaadake toote kasutusjuhendit.

---

## Snow blade: 536 90 02-01

---

### Tuotteen symbolit



Tämä tuote täyttää sovellettavien EY-direktiivien vaatimukset.



Tämä tuote täyttää sovellettavien UK-säädösten vaatimukset.

### Husqvarna-huoltotiedot



#### Husqvarna Service Information

Model: [REDACTED]

Product number: [REDACTED]

1. Husqvarna-mallinimi
2. Husqvarna-tuotenumero (PNC)

### Turvaohjeet



**VAROITUS:** Lue seuraavat varoitusohjeet ennen lisälaitteen käyttämistä.

- Älä koske lisälaitteeseen tuotteen käydessä.
- Varmista ennen lisälaitteen huoltoa, että pysäköintijarru on kytketty, ja että tuotteen virta on katkaistu. Lisätietoja on tuotteen käyttöohjeessa.

---

## Snow blade: 536 90 02-01

---

### Symboles concernant le produit



Ce produit est conforme aux directives CE en vigueur.



Ce produit est conforme aux directives applicables en vigueur au Royaume-Uni.

### Informations Husqvarna Service



#### Husqvarna Service Information

Model: [REDACTED]

Product number: [REDACTED]

1. Nom du modèle Husqvarna
2. Référence du produit (PNC) Husqvarna

### Consignes de sécurité



**AVERTISSEMENT:** lisez les instructions qui suivent avant d'utiliser l'accessoire.

- Ne touchez pas l'accessoire lorsque le moteur tourne.
- Avant de procéder à l'entretien de l'accessoire, assurez-vous que le frein de stationnement est serré et que le moteur est coupé. Reportez-vous au manuel d'utilisation du produit.

---

## Snow blade: 536 90 02-01

---

### Simboli na proizvodu

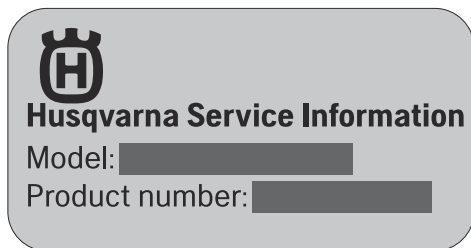


Ovaj proizvod u suglasnosti je s važećim direktivama EZ-a.



Ovaj je proizvod u skladu s važećim direktivama UK-a.

### Informacije o uslugama tvrtke Husqvarna



1. Husqvarna naziv modela
2. Husqvarna brojčana šifra proizvoda (Product number code, PNC)

### Sigurnosne upute



**UPOZORENJE:** Prije upotrebe pribora pročitajte upozoravajuće upute u nastavku.

- Nemojte dodirivati pribor kada je proizvod uključen.
- Prije održavanja pribora uvjerite se da je parkirna kočnica aktivirana i da je proizvod isključen. Pogledajte korisnički priručnik za proizvod.

---

## Snow blade: 536 90 02-01

---

### A terméken található jelzések

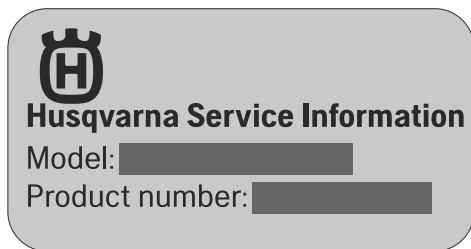


Ez a termék megfelel a vonatkozó EK irányelveknek.



A termék megfelel a vonatkozó egyesült királyságbeli irányelveknek.

### Husqvarna szervizinformációk



1. Husqvarna modellnév
2. Husqvarna termékkód (PNC)

### Biztonsági utasítások



**FIGYELMEZTETÉS:** A tartozék használata előtt olvassa el az alábbi figyelmeztetéseket.

- Ne érintse meg a tartozékot, amikor a termék be van kapcsolva.
- Mielőtt karbantartást végezne a tartozékon, győződjön meg arról, hogy a rögzítőkék be van húzva, és a termék ki van kapcsolva. Tekintse át a termék használati utasítását.

## Snow blade: 536 90 02-01

### Simboli riportati sul prodotto



Il prodotto è conforme alle direttive CE vigenti.



Questo prodotto è conforme alle direttive del Regno Unito vigenti.

### Informazioni di assistenza Husqvarna



#### Husqvarna Service Information

Model: [REDACTED]

Product number: [REDACTED]

1. Husqvarna mome del modello
2. Husqvarna codice prodotto (PNC)

### Istruzioni di sicurezza



**AVVERTENZA:** Leggere le seguenti avvertenze prima di utilizzare l'accessorio.

- Non toccare l'accessorio quando il prodotto è in funzione.
- Prima di eseguire interventi di manutenzione sull'accessorio, assicurarsi che il freno di stazionamento sia inserito e che il prodotto sia impostato su OFF. Fare riferimento al manuale dell'operatore per il prodotto.

## Snow blade: 536 90 02-01

### Simboliai ant gaminio



Šis įrenginys atitinka jam taikomas EB direktyvas.



Šis gaminy s atitinka taikytinų JK reglamentų nuostatas.

### „Husqvarna“ techninės priežiūros informacija



#### Husqvarna Service Information

Model: [REDACTED]

Product number: [REDACTED]

1. Husqvarna modelio pavadinimas
2. Husqvarna gaminio numerio kodas (PNC)

### Saugos nurodymai



**PERSPĖJIMAS:** Prieš naudodami gaminį, perskaitykite toliau esančius įspėjamuosius nurodymus.

- Nelieskite priedo, kai gaminy s yra įjungtas.
- Prieš atlikdami priedo techninę priežiūrą įsitinkinkite, kad įjungtas stovėjimo stabdys ir kad gaminy s yra IŠJUNGTAS. Žr. gaminio naudojimo instrukciją.



---

## Snow blade: 536 90 02-01

---

### Simboli uz izstrādājuma

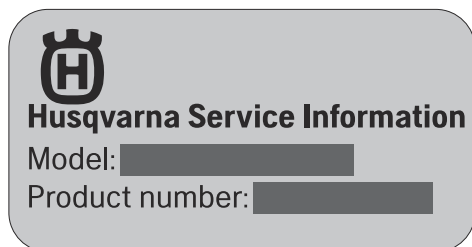


Šis izstrādājums atbilst spēkā esošajām EK direktīvām.



Šis izstrādājums atbilst spēkā esošajiem AK noteikumiem.

### Husqvarna apkopes centra informācija



1. Husqvarna modeļa nosaukums
2. Husqvarna izstrādājuma numura kods (Product Number Code, PNC)

### Drošības instrukcijas



**BRĪDINĀJUMS:** Pirms sākat lietot šo papildaprīkojumu, izlasiet zemāk izklāstītos brīdinājuma norādījumus.

- Nepieskarieties papildaprīkojumam, kad izstrādājums ir ieslēgts.
- Pirms papildaprīkojuma tehniskās apkopes pārliecinieties, ka stāvbremze ir ieslēgta un izstrādājums ir izslēgts. Skatiet izstrādājuma lietošanas rokasgrāmatu.

---

## Snow blade: 536 90 02-01

---

### Symbolen op het product

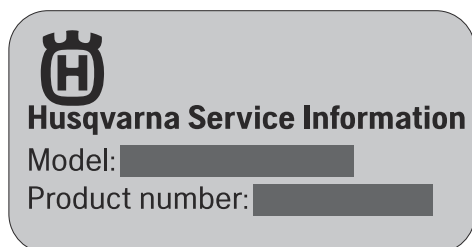


Dit product voldoet aan de geldende EG-richtlijnen.



Dit product voldoet aan geldende VK-regelgeving.

### Husqvarna Service Information



1. Husqvarna modelnaam
2. Husqvarna productnummercode (PNC)

### Veiligheidsinstructies



**WAARSCHUWING:** Lees de volgende waarschuwingen voordat u het opzetstuk gebruikt.

- Raak het opzetstuk niet aan als het product is ingeschakeld.
- Voordat u onderhoud aan het opzetstuk uitvoert, moet u ervoor zorgen dat de parkeerrem is ingeschakeld en dat het product in de stand OFF staat. Raadpleeg de bedieningshandleiding voor het product.

---

## Snow blade: 536 90 02-01

---

### Symboler på produktet



Dette produktet er i overensstemmelse med gjeldende EU-direktiver.



Dette produktet samsvarer med gjeldende britiske direktiver.

### Husqvarna-serviceinformasjon



#### Husqvarna Service Information

Model: [REDACTED]

Product number: [REDACTED]

1. Husqvarna-modellnavn
2. Husqvarna-produktnummerkode (PNC)

### Sikkerhetsinstruksjoner



**ADVARSEL:** Les de følgende advarselinstruksjonene før du bruker tilbehøret.

- Ikke berør tilbehøret mens produktet er slått på.
- Før du utfører vedlikehold på tilbehøret, må du kontrollere at parkeringsbremsen er på, og at produktet er slått AV. Se bruksanvisningen for produktet.

---

## Snow blade: 536 90 02-01

---

### Symboler som finnes på produktet



Niniejszy produkt jest zgodny z obowiązującymi dyrektywami WE.



Ten produkt jest zgodny z przepisami obowiązującymi w Wielkiej Brytanii.

### Informacje serwisowe firmy Husqvarna



#### Husqvarna Service Information

Model: [REDACTED]

Product number: [REDACTED]

1. Nazwa modelu Husqvarna
2. Kod numeru produktu (PNC) Husqvarna

### Zasady bezpieczeństwa



**OSTRZEŻENIE:** Przed rozpoczęciem użytkowania osprzętu należy przeczytać następujące ostrzeżenia.

- Nie dotykać osprzętu, gdy urządzenie jest włączone.
- Przed przystąpieniem do konserwacji osprzętu upewnij się, że hamulec postojowy jest włączony, a urządzenie jest wyłączone. Patrz instrukcja obsługi produktu.

---

## Snow blade: 536 90 02-01

---

### Símbolos no produto



Este produto está em conformidade com as diretivas aplicáveis da CE.



Este produto está em conformidade com os regulamento aplicáveis do Reino Unido.

### Informações de assistência da Husqvarna



#### Husqvarna Service Information

Model: [REDACTED]

Product number: [REDACTED]

1. Nome do modelo Husqvarna
2. Código do número de produto (PNC) Husqvarna

### Instruções de segurança



**ATENÇÃO:** Leia as instruções de aviso que se seguem antes de utilizar o acessório.

- Não toque no acessório com o produto em funcionamento.
- Antes de efetuar a manutenção do acessório, certifique-se de que o travão de estacionamento está engatado e de que o produto está desligado. Consulte o manual do utilizador do produto.

---

## Snow blade: 536 90 02-01

---

### Simbolurile de pe produs



Acest produs este în conformitate cu directivele UE aplicabile.



Acest produs respectă reglementările aplicabile din Regatul Unit.

### Informații de service Husqvarna



#### Husqvarna Service Information

Model: [REDACTED]

Product number: [REDACTED]

1. Nume model Husqvarna
2. Cod produs (PNC) Husqvarna

### Instrucțiuni de siguranță



**AVERTISMENT:** Înainte de a utiliza accesoriul, citiți instrucțiunile de avertizare de mai jos.

- Nu atingeți accesoriul atunci când motorul este pornit.
- Înainte de a efectua lucrări de întreținere la accesoriu, asigurați-vă că frâna de parcare este cuplată și că produsul este setat în poziția OFF (oprire). Consultați manualul de utilizare a produsului.

## Snow blade: 536 90 02-01

### Символы на изделии



Данное изделие отвечает требованиям соответствующих директив ЕС.



Данное изделие соответствует действующим директивам Великобритании.

### Сервисная информация Husqvarna



#### Husqvarna Service Information

Model: [REDACTED]

Product number: [REDACTED]

1. Название модели Husqvarna
2. Код номера изделия (PNC) Husqvarna

### Инструкции по технике безопасности



**ПРЕДУПРЕЖДЕНИЕ:** Прежде чем приступить к эксплуатации оборудования, обязательно прочитайте следующие инструкции по технике безопасности.

- Не касайтесь оборудования, когда изделие включено.
- Перед выполнением технического обслуживания оборудования убедитесь, что стояночный тормоз включен, а изделие выключено. См. руководство по эксплуатации изделия.

## Snow blade: 536 90 02-01

### Symboly na výrobku



Tento výrobok je v súlade s príslušnými smernicami EÚ.



Tento výrobok je v súlade s príslušnými právnymi predpismi Spojeného kráľovstva.

### Informácie o servise Husqvarna



#### Husqvarna Service Information

Model: [REDACTED]

Product number: [REDACTED]

1. Husqvarna názov modelu
2. Husqvarna produktové číslo (PNC)

### Bezpečnostné pokyny



**VÝSTRAHA:** Skôr než budete nastavac používať, prečítajte si nasledujúce výstrahy.

- Keď je výrobok zapnutý, nedotýkajte sa nastavca.
- Pred vykonávaním údržby na nastavci sa uistite, že je zatiahnutá parkovacia brzda a že je zariadenie v polohe OFF (Vyp.). Pozrite si návod na obsluhu výrobku.

---

## Snow blade: 536 90 02-01

---

### Simboli na izdelku

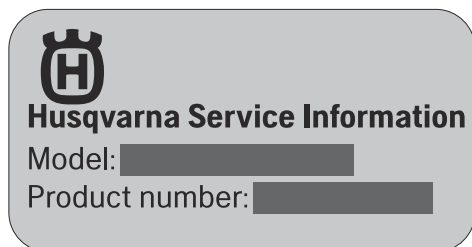


Izdelek je v skladu z veljavnimi predpisi CE.



Izdelek je v skladu z veljavnimi direktivami ZK.

### Service informacije Husqvarna



1. Ime modela Husqvarna
2. Koda izdelka Husqvarna (PNC)

### Varnostna navodila



**OPOZORILO:** Pred uporabo priključka preberite navodila v povezavi z opozorili v nadaljevanju.

- Ne dotikajte se priključkov, ko je izdelek vklopljen.
- Pred vzdrževanjem priključka se prepričajte, da je parkirna zavora aktivirana in da je izdelek izklopljen. Glejte navodila za uporabo izdelka.

---

## Snow blade: 536 90 02-01

---

### Simboli na proizvodu

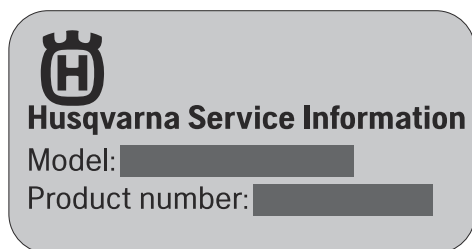


Proizvod je usaglašen sa važećim direktivama EZ.



Proizvod je usaglašen sa važećim direktivama UK.

### Informacije o uslugama tvrtke Husqvarna



1. Husqvarna naziv modela
2. Husqvarna kôd broja proizvoda (PNC)

### Bezbednosna uputstva



**UPOZORENJE:** Pročitajte upozoravajuća uputstva koja slede pre korišćenja pribora.

- Ne dodirujte pribor dok je proizvod uključen.
- Prije održavanja pribora pobrinite se da je parkirna kočnica aktivirana, a proizvod isključen. Pogledajte korisničko uputstvo za proizvod.

## Snow blade: 536 90 02-01

### Symboler på produkten



Produkten överensstämmer med gällande EG-direktiv.



Produkten överensstämmer med gällande brittiska direktiv.

### Husqvarna Service Hub-information



#### Husqvarna Service Information

Model: [REDACTED]

Product number: [REDACTED]

1. Husqvarna modellnamn
2. Husqvarna produktnummerkod (PNC)

### Säkerhetsinstruktioner



**VARNING:** Läs varningsinstruktionerna nedan innan du använder tillbehöret.

- Vidrör ej tillbehöret när produkten är igång.
- Innan du utför underhåll på tillbehöret ska du se till att parkeringsbromsen är aktiverad och att produkten är avstängd. Se produktens bruksanvisning.

## Snow blade: 536 90 02-01

### Ürün üzerindeki semboller



Bu ürün yürürlükteki AT direktiflerine uygundur.



Bu ürün yürürlükteki Birleşik Krallık yönetmeliklerine uygundur.

### Husqvarna Servis Bilgileri



#### Husqvarna Service Information

Model: [REDACTED]

Product number: [REDACTED]

1. Husqvarna model adı
2. Husqvarna ürün numarası kodu (PNC)

### Güvenlik talimatları



**UYARI:** Ataşmanı kullanmadan önce aşağıdaki uyarı talimatlarını okuyun.

- Ürün çalışırken ataşmana dokunmayın.
- Ataşman üzerinde bakım yapmadan önce, el freninin devrede ve ürünün KAPALI olduğundan emin olun. Ürünün kullanım kılavuzuna bakın.

## Snow blade: 536 90 02-01

### Символи на виробі



Цей виріб відповідає вимогам відповідних директив ЄС.



Цей виріб відповідає вимогам застосованих норм Сполученого Королівства.

### Інформація щодо обслуговування компанії Husqvarna



#### Husqvarna Service Information

Model: [REDACTED]

Product number: [REDACTED]

1. Назва моделі Husqvarna
2. Числовий код виробу Husqvarna (PNC)

### Правила техніки безпеки



**ПОПЕРЕДЖЕННЯ:** Перш ніж розпочати використання насадки, уважно прочитайте наведені нижче попередження.

- Не торкайтеся насадки, коли виріб увімкнено.
- Перш ніж виконувати технічне обслуговування насадки, переконайтеся, що стоянкове гальмо ввімкнено, а виріб вимкнено. Дивіться посібник користувача виробу.

## Snow blade: 536 90 02-01

### 製品に表記されるシンボルマーク



この製品は EC 指令適合製品です。



本製品の保証音響レベルは次の場所とラベルに記載されています：

### ハスクバーナのサービス情報



#### Husqvarna Service Information

Model: [REDACTED]

Product number: [REDACTED]

### 安全注意事項

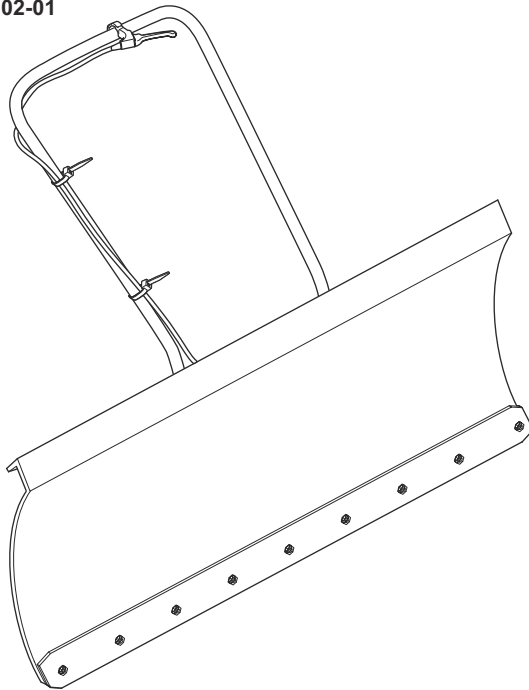


**警告：** 本アタッチメントを使用する前に、以下の警告指示をお読みください。

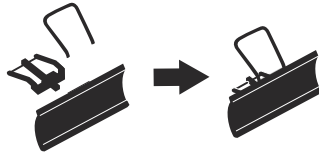
- 本製品の稼働中は、アタッチメントには決して触れないでください。
- アタッチメントのメンテナンスを行う前に、駐車ブレーキがかかっており、本製品の電源がオフであることを確認してください。本製品の取扱説明書を参照してください。

1. Husqvarna モデル名
2. Husqvarna 製品番号コード ( PNC )

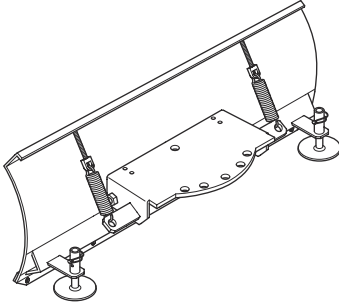
**Snow blade: 536 90 02-01**



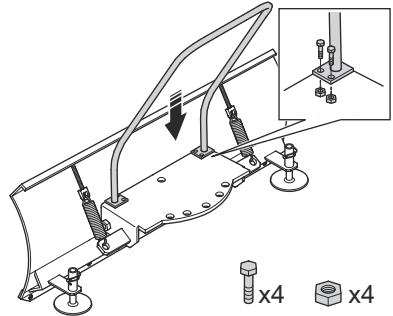




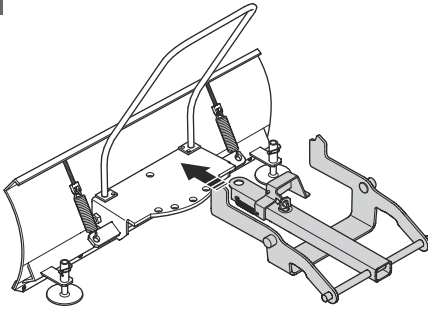
1



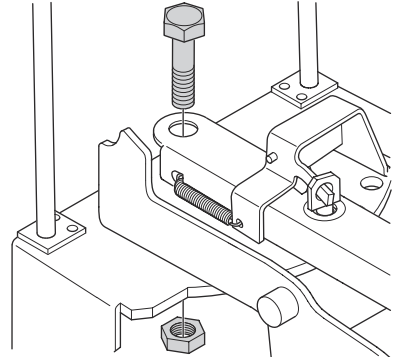
2



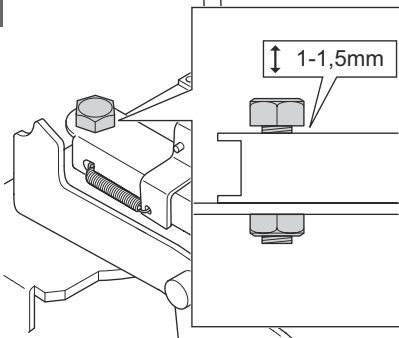
3



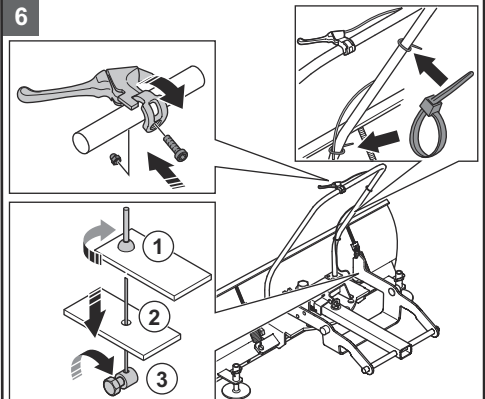
4



5

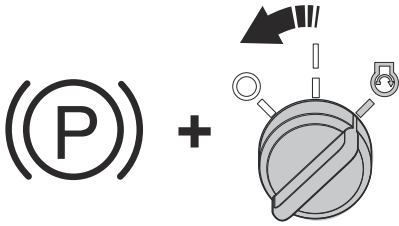


6

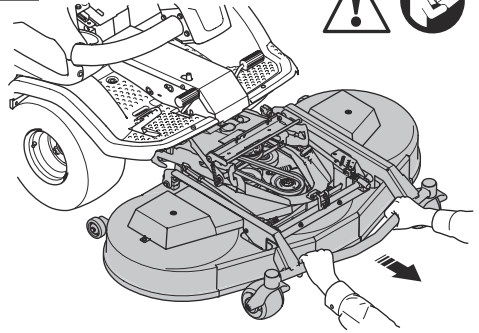




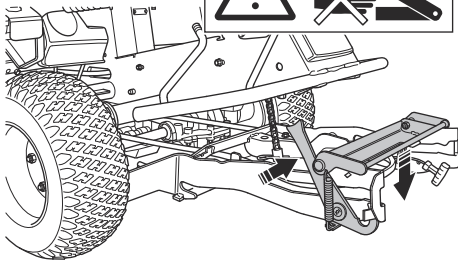
1



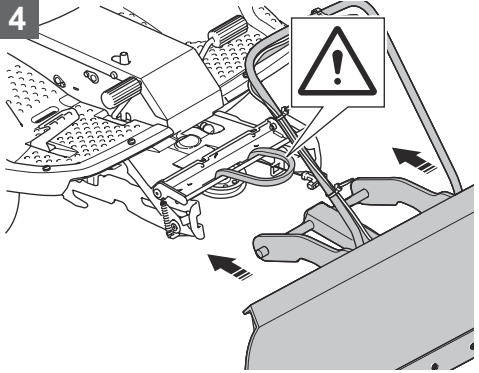
2



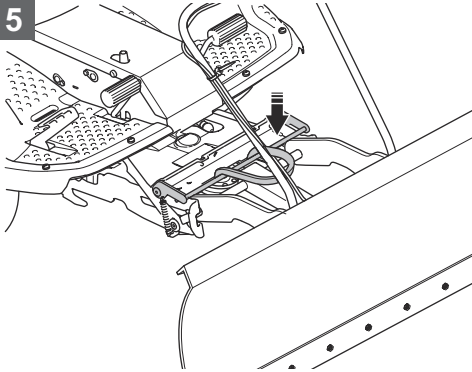
3



4

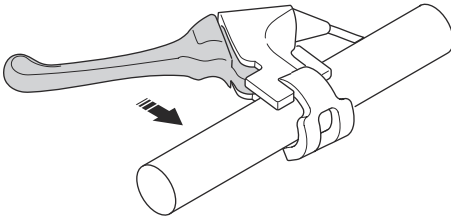


5

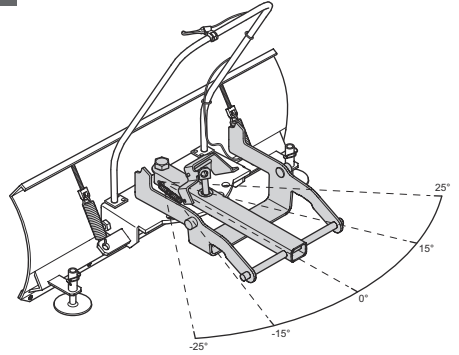




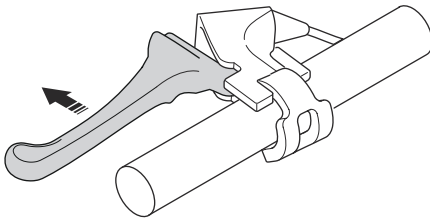
1

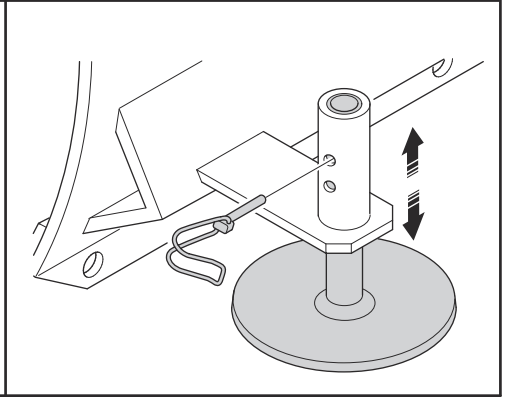
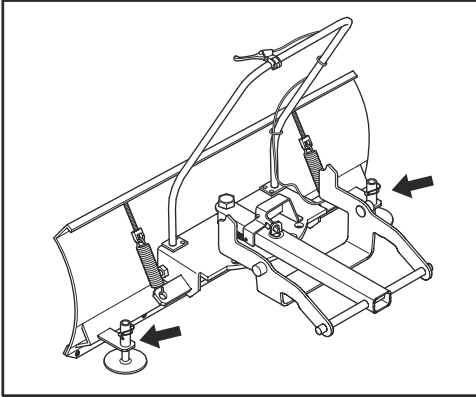


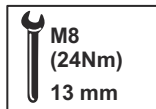
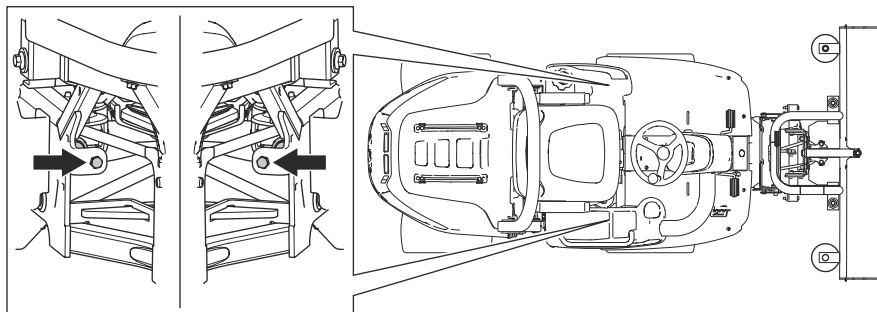
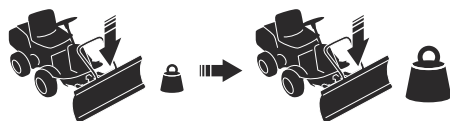
2



3

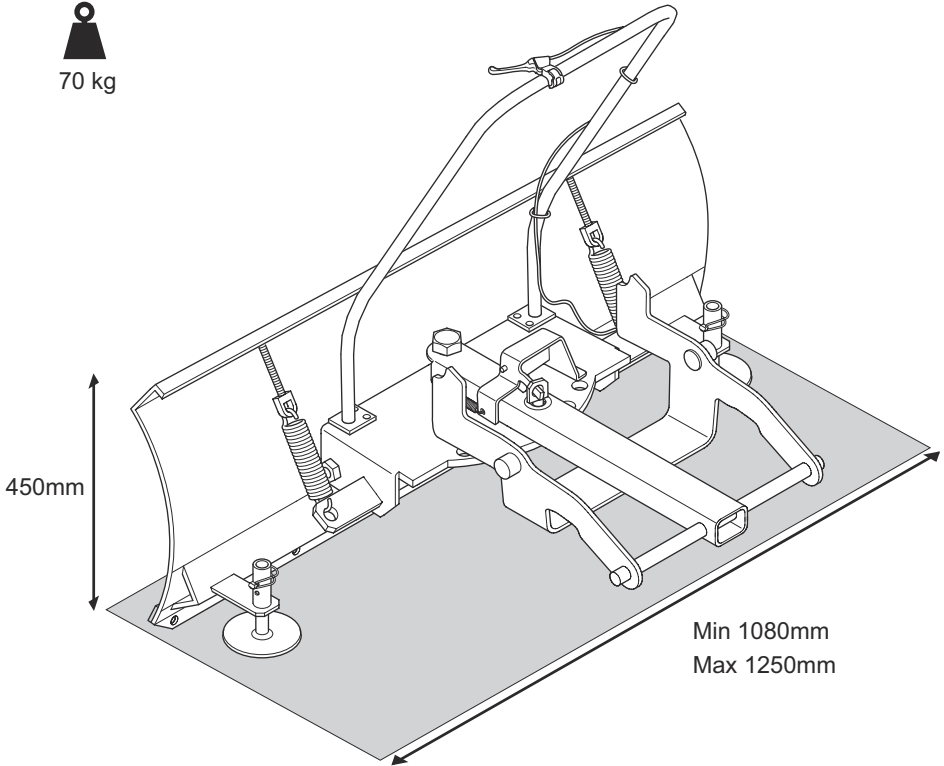








70 kg



Min 1080mm  
Max 1250mm

$\angle$   $\pm$  15° / 25°



Declaration of conformity

We – P Olssons i Linderöd AB , Steglitsvägen 6 , 291 67 Fjälkinge , Sweden

+46 44 340011 , info@polssons.se

declare that the product

Type	Plough
Model	LBL 125
Part nr.	536 90 02-01

Complies with EN 13021 and A1:2008 (the supply of Machinery 2008)

A handwritten signature in black ink, appearing to be 'Ola Olsson', written over a horizontal line.

Ola Olsson

P Olsson i Linderöd AB  
Steglitsvägen 6  
291 67 Fjälkinge  
SWEDEN

**UK Importer:**  
**Husqvarna UK Ltd**  
**Preston Road, Co. Durham**  
**DL5 6UP**

# Husqvarna®

[www.husqvarna.com](http://www.husqvarna.com)

Original instructions  
Оригинални инструкции  
Původní pokyny  
Originale instruktioner  
Originalanweisungen  
Αρχικές οδηγίες  
Instrucciones originales  
Originaaljuhend  
Alkuperäiset ohjeet  
Instructions d'origine

Originalne upute  
Eredeti útmutatás  
Istruzioni originali  
Originalios instrukcijos

Lietošanas pamācība  
Originele instructies  
Originale instruksjoner  
Oryginalne instrukcje  
Instruções originais  
Instrucțiuni inițiale  
Оригинальные инструкции  
Pôvodné pokyny  
Izvirna navodila  
Originalna uputstva  
Bruksanvisning i original  
Orjinal talimatlar  
Оригинальні інструкції  
取扱説明書原本



1143486-38



2023-06-12